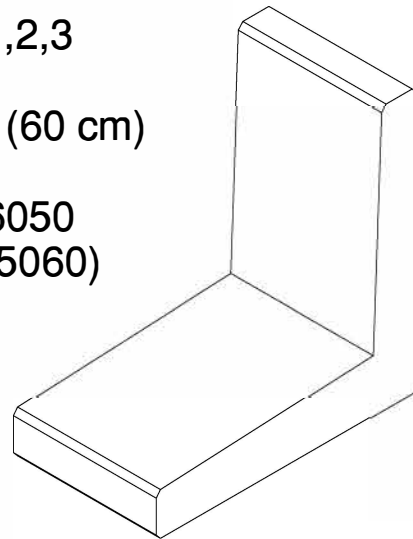


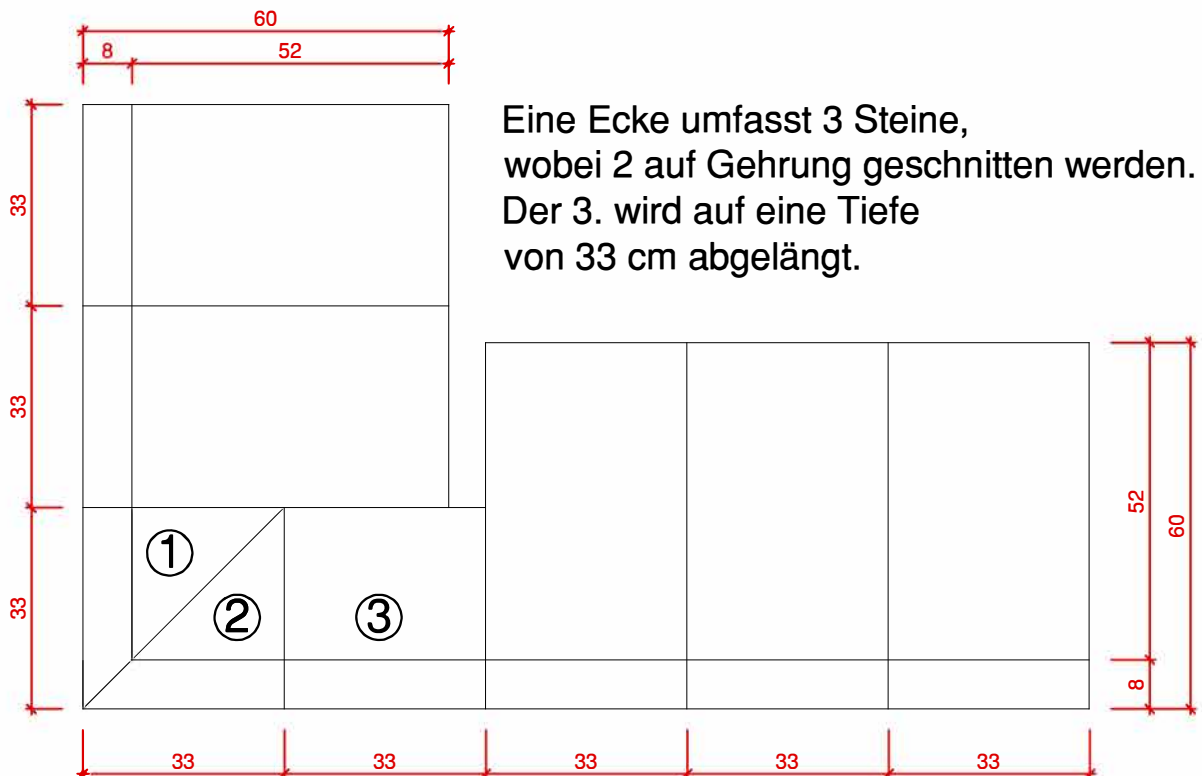
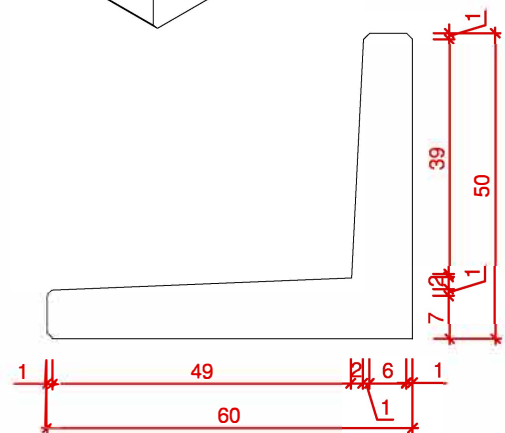
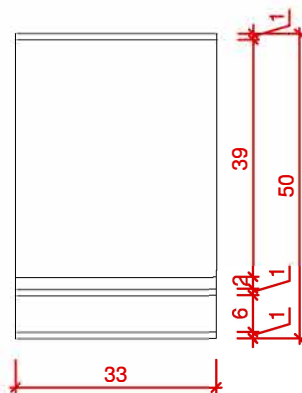
# Winkelstein 50x60



	WINKELSTEIN	ECKSTEIN 1,2,3
Länge:	33 cm	33 cm
Höhe:	50 cm	50 cm (60 cm)
Breite:	60 cm	66 cm
Art.Nr.:	WS335060	WSES506050 (WSES605060)



Der WINKELSTEIN kann wahlweise mit Höhe 50 cm oder 60 cm versetzt werden.



Eine Ecke umfasst 3 Steine, wobei 2 auf Gehrung geschnitten werden. Der 3. wird auf eine Tiefe von 33 cm abgelängt.

Alle Maße in cm!