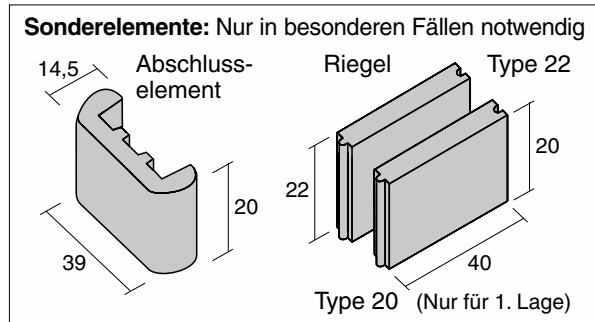
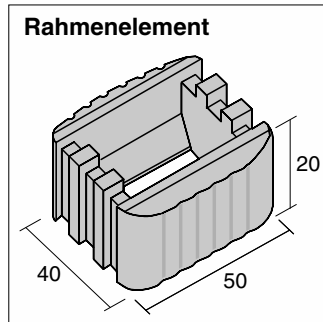


MINIBOTANICO® Versetzanleitung



Technische Daten:

Gewicht (Rahmen):
36 kg/Stk.

Bedarf:

Rahmen: ca. 5,9 Stk./m²
Riegel 22: ca. 5,9 Stk./m²
Riegel 20: ca. 2,4 Stk./lfm
Abschlussel.: ca. 2,5 Stk./stgm

Menge je Pal.: 30 Stk.

Aufbauschema

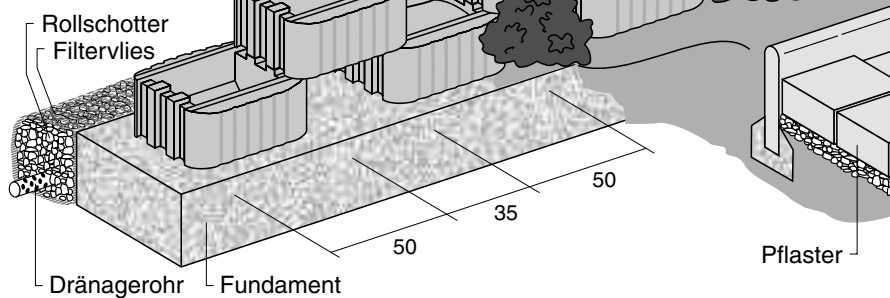
1. Der richtige Unterbau:

Er muss den Untergrundverhältnissen, der Höhe und der Funktion der Minibotanico-Wand angepasst werden.

Mögliche Ausbildungen:

- Unterbeton (10 cm stark, 55 cm breit)
auf verdichteter Sand-Kies-Schicht
- Betonfundament (Beton C20/25/X1)

Beide Fundierungsarten sind auf ausreichend tragfähigem Untergrund zu gründen.



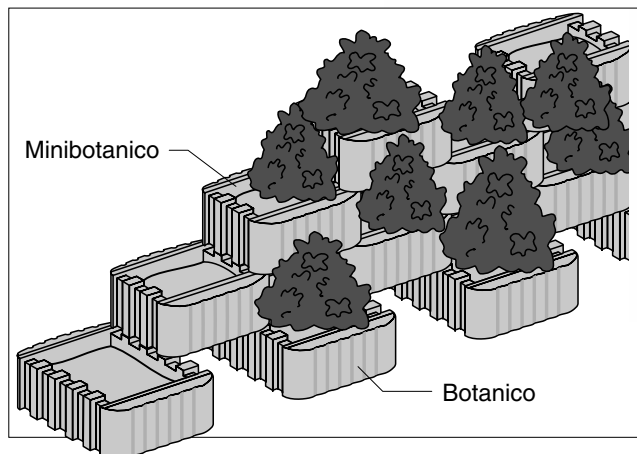
2. Aufbau:

Die erste Lage flucht- und höhengenaue auf vorbereiteten Unterbau verlegen. Gewünschte Neigung durch Zurückschieben der Rahmenelemente herstellen.

Füllung: Steine immer lagenweise satt auffüllen und die Erde andrücken. Bei Stützwänden ist der gesamte Bereich hinter der Minibotanico-Wand (mind. 40 cm) bis zur Wandkrone mit wasserdurchlässigem Material (zB. Gräder 0/70) zu hinterfüllen. Der Fundamentbereich ist zu dränagieren. Bei senkrechten Minibotanico-Wänden ist für sichere Begrünung eine Bewässerung einzubauen. Für geschlossene Wände bzw. nur wenn es statisch erforderlich ist, müssen Riegel eingesetzt werden (1. Lage: Riegel Type 20, alle übrigen Lagen: Type 22).

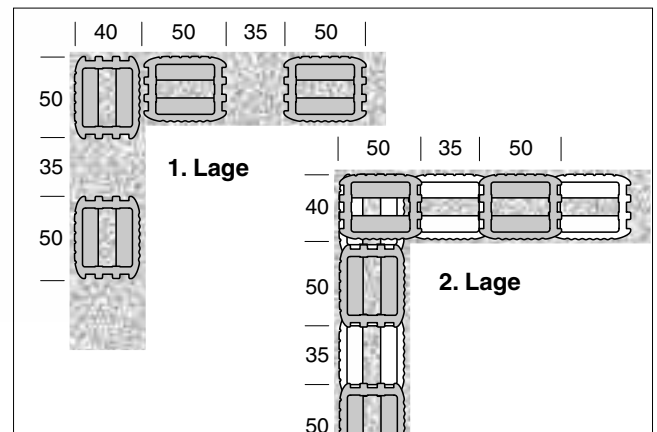
Kombination Botanico-Minibotanico

Für Wandhöhen, welche die maximale Bauhöhe lt. statischer Berechnung übersteigen, können im unteren Bereich der Wand die großen Botanico-Steine, die wie Minibotanico zu versetzen sind, verwendet werden.



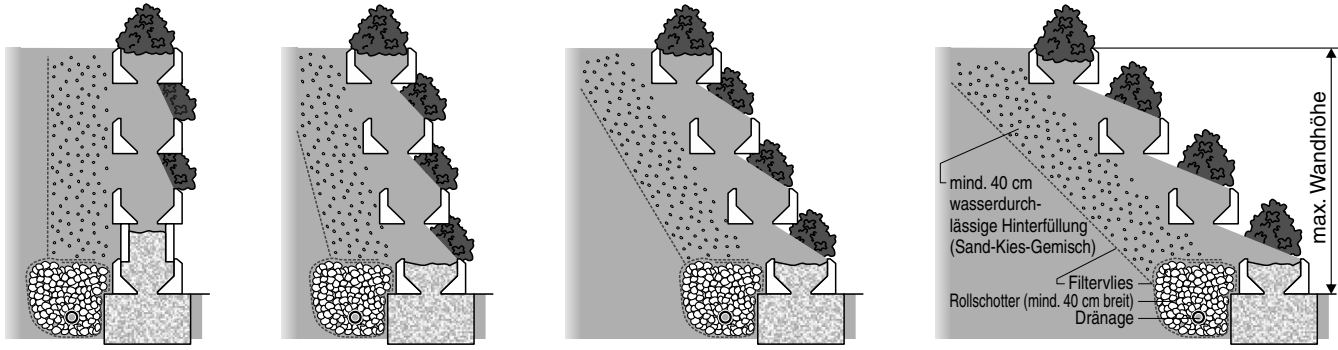
Eckausbildung

Die Eckausbildung ist beim Minibotanico einfach mit den herkömmlichen Rahmenelementen herstellbar. (Keine Sonderformsteine erforderlich!)



Das Minibotanico-System ist patentrechtlich geschützt.

Wandneigung: Sie kann zwischen 45° und 90° beliebig gewählt werden (auch fließender Übergang ist möglich)



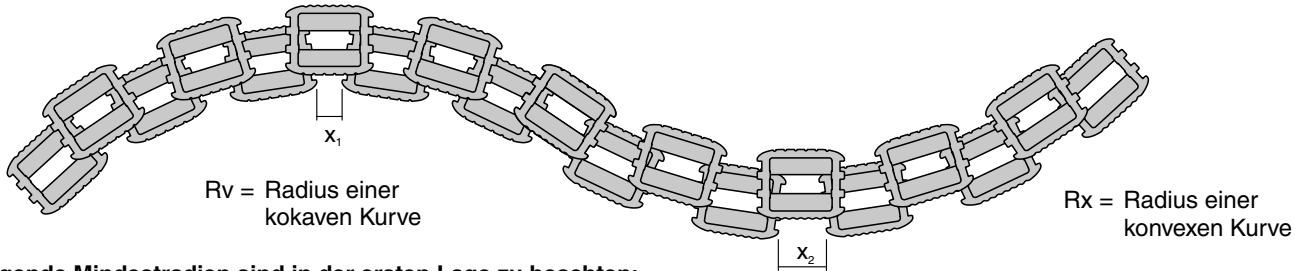
Senkrecht 90°
(Ev. Betonfüllung lt. statischer Berechnung)

Neigung 75°
jede 2. Lage eine Raste zurückversetzt

Neigung 60°
jede Lage eine Raste zurückversetzt

Neigung 45°
jede Lage 2 Rasten zurückversetzt

Wandkrümmung: Die Minibotanico-Elemente können in konvexen und konkaven Kurven verlegt werden. Sie werden dazu einfach an der Vorder- bzw. Rückseite zusammengeschoben.



Rv = Radius einer konkaven Kurve

Rx = Radius einer konvexen Kurve

Folgende Mindestradien sind in der ersten Lage zu beachten:

Konkave Ausführung (bei Wandneigung 75°)

Wandhöhe	Mindestradius Rv	x ₁
5 Lagen (1 m)	1,10 m	0
10 Lagen (2 m)	1,50 m	0
12 Lagen (2,4 m)	1,70 m	0

Konvexe Ausführung (bei Wandneigung 75°)

Wandhöhe	Mindestradius Rx	x ₂
5 Lagen (1 m)	1,80 m	0,35 m
10 Lagen (2 m)	2,50 m	0,35 m
12 Lagen (2,4 m)	2,80 m	0,35 m

Böschungsverkleidung mit MINIBOTANICO Steinen, Fundierungsart: Unterbeton auf verdichtetem Schotterbett*

Auflast: 3,5 kN/m²

Raumgewicht der Hinterfüllung 19 kN/m ³ (Kies-Sand, mittelschwerer, nicht-bindiger Boden) Wandreibungswinkel d = 2/3 R.w. MINIBOTANICO Wand mit dichter Erdverfüllung und leichterem Bewuchs, Wandgewicht = 7,1 kN/m ²	Gelände vor und über der Wand ist eben	maximale Bauhöhe (in m)								
		Reibungswinkel = 25° mittelfester bindiger Boden (Lehm) Wandneigung			Reibungswinkel = 30° lockerer Sand, Kies Wandneigung			Reibungswinkel = 32,5° mitteldichter Sand, Kies Wandneigung		
		90°	75°	60°	90°	75°	60°	90°	75°	60°
Ausführung ohne Riegel	0°	0,80	0,80	1,20	1,00	1,40	1,60	1,20	1,80	1,80
Ausführung mit Riegel		0,80	0,80	1,20	1,00	1,40	1,60	1,20	1,80	2,00

* Unterbeton 10 cm stark, 55 cm breit. Schotterbett: Tiefe = 50 cm, Breite = 55 cm.

Böschungsverkleidung mit MINIBOTANICO Steinen, Fundierungsart: Betonfundament (Tiefe/Breite in cm)

Auflast: 3,5 kN/m²

Raumgewicht der Hinterfüllung 19 kN/m ³ (Kies-Sand, mittelschwerer, nicht-bindiger Boden) Wandreibungswinkel d = 2/3 R.w. MINIBOTANICO Wand mit dichter Erdverfüllung und leichterem Bewuchs, Wandgewicht = 7,1 kN/m ²	Gelände vor und über der Wand ist eben	maximale Bauhöhe (in m)								
		Reibungswinkel = 25° mittelfester bindiger Boden (Lehm) Wandneigung			Reibungswinkel = 30° lockerer Sand, Kies Wandneigung			Reibungswinkel = 32,5° mitteldichter Sand, Kies Wandneigung		
		90°	75°	60°	90°	75°	60°	90°	75°	60°
Ausführung ohne Riegel	0°	0,80 35/65	1,20 55/70	1,60 70/70	1,00 30/55	1,80 55/70	2,00 55/70	1,20 35/55	2,00 50/65	2,00 50/65
Ausführung mit Riegel	0°	0,80 35/65	1,20 55/70	1,60 70/70	1,00 30/55	1,80 55/70	2,40 90/70	1,20 35/55	2,20 60/80	2,40 70/60

¹⁾ Maximale Bauhöhe in m ²⁾ Fundament Tiefe/Breite in cm

Weissenböck Baustoffwerk GmbH

Zentrale, Produktion, Wohlfühl-Gärten:

A-2620 Neunkirchen / NÖ
Weissenböck Straße 1 (B17)
Tel. 02635/701, Fax DW 419
Tel. 0664/83 47 369
www.steine.at
office@weissenboeck.co.at

Die Wohlfühl-Gärten sind rund um die Uhr geöffnet!

Beratungszeiten in den Weissenböck Wohlfühl-Gärten finden Sie unter www.steine.at/wfg oder rufen Sie uns an und vereinbaren Sie einen Termin im Wohlfühl-Garten Ihrer Wahl.

Wohlfühl-Gärten:

A-2201 Gerasdorf / Wien
Brünnerstraße 148 (B7)
Tel. 02246/32611

A-4063 Hörsching / Linz
Welser Heide Straße 8 (B1)
Tel. 07221/74585

A-8054 Seiersberg / Graz
Werschweg 2 (A9)
Tel. 0316/24 38 17



70 JAHRE
BAUERFAHREN



Zu beziehen durch:

Falls hier kein Firmeneindruck steht, nennen wir Ihnen gerne Ihren nächstgelegenen Baustoff-Fachhändler

Sämtliche Zeichnungen sind urheberrechtlich geschützt. Mit Erscheinen dieser Verarbeitungsanleitung verlieren alle vorangegangenen ihre Gültigkeit. Technische Änderungen sowie Irrtum und Druckfehler vorbehalten.

0618WB029.9